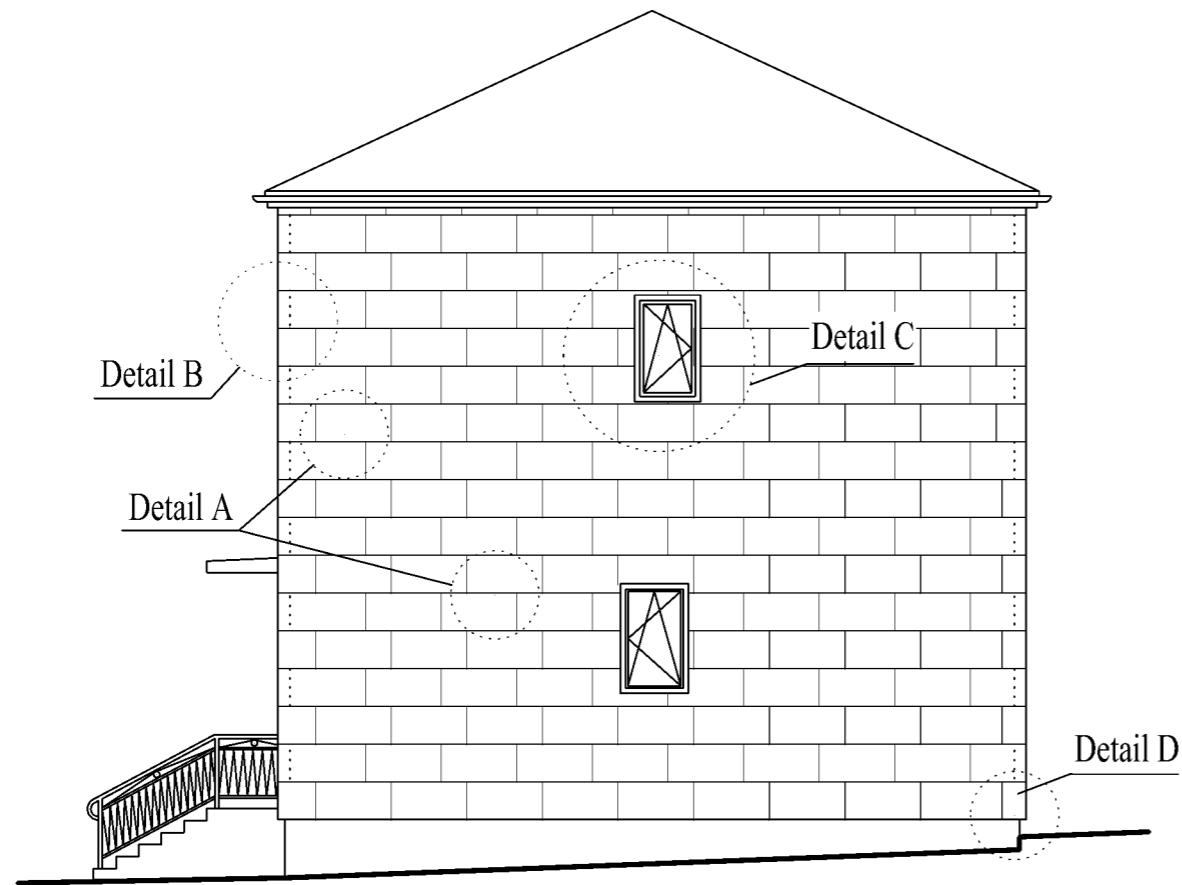


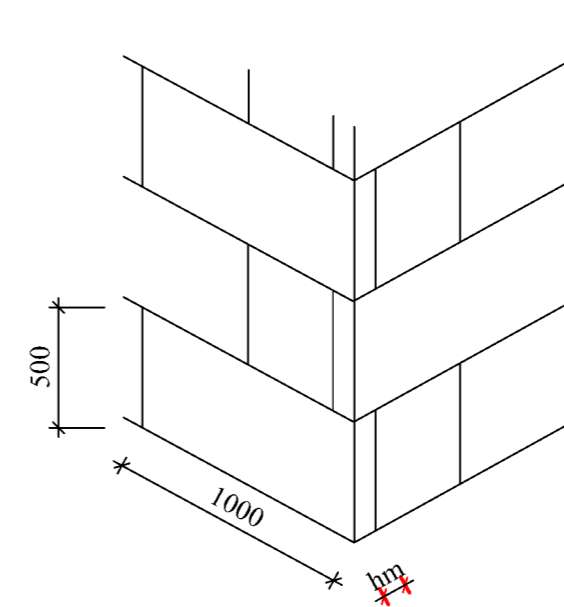
# KLADAČSKÝ PLÁN VYBRANEJ ČASTI BUDOVY

## M 1:100



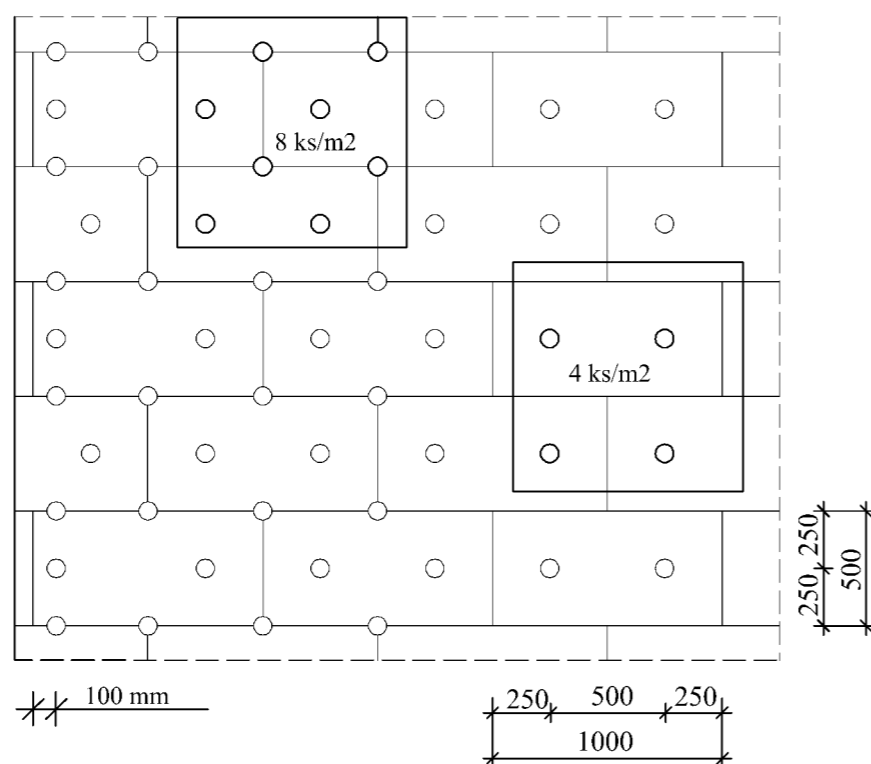
### Detail B

STRIEDANIE VRSTIEV V NÁROŽÍ



### Detail A

MECHANICKÉ UKOTVENIE DOSIEK NA OKRAJI  
A V STREDE OBVODOVÉHO PLÁŠŤA



### POZNÁMKY:

- \* ZS1 - Tepelná izolácia hr. viď. tepelno technický posudok
- \* DODÁVATEĽ STAVBY JE PRED ZAHÁJENÍM STAVEBNÝCH PRÁČ POVINNÝ PREŠTUDOVAŤ PROJEKTOVÚ DOKUMENTÁCIU. V PRÍPADE ZISTENIA NEDOSTATKOV NA NE UPOZORNÍŤ PROJEKTANTA.
- \* POČAS REALIZOVANIA STAVBY JE POTREBNÉ DODRŽIAVAŤ PLATNÉ VYHLÁŠKY A STN.

+0,000 = ČISTÁ VÝŠKA PODLAHY NA 1.NP

SADA:	0 1 2 3 4 5 6 7 8	 <b>PROJEKT</b> Tehelná 12, 083 01 Sabinov 0915902124, 0907373283
PROJEKTANT:	Ing. Peter JURICA	
INVESTOR:	OBEC VISLANKA	STUPEŇ: SP
STAVBA:	<b>Zlepšenie občianskej infraštruktúry Vislanka</b> <b>Objekt: Zateplenie obecného úradu</b>	FORMÁT: 02xA4
MIESTO STAVBY:	VISLANKA, č. parcely 1	DÁTUM: 07/2015
STAVEBNÝ OBJEKT:	SO 01	MIERKA: 1 : 100
ČASŤ PROJEKTU:	ARCHITEKTONICKO-STAVEBNÉ RIEŠENIE	ČÍSLO VÝKR.: 11
NÁZOV VÝKRESU:	KLADAČSKÝ PLÁN	