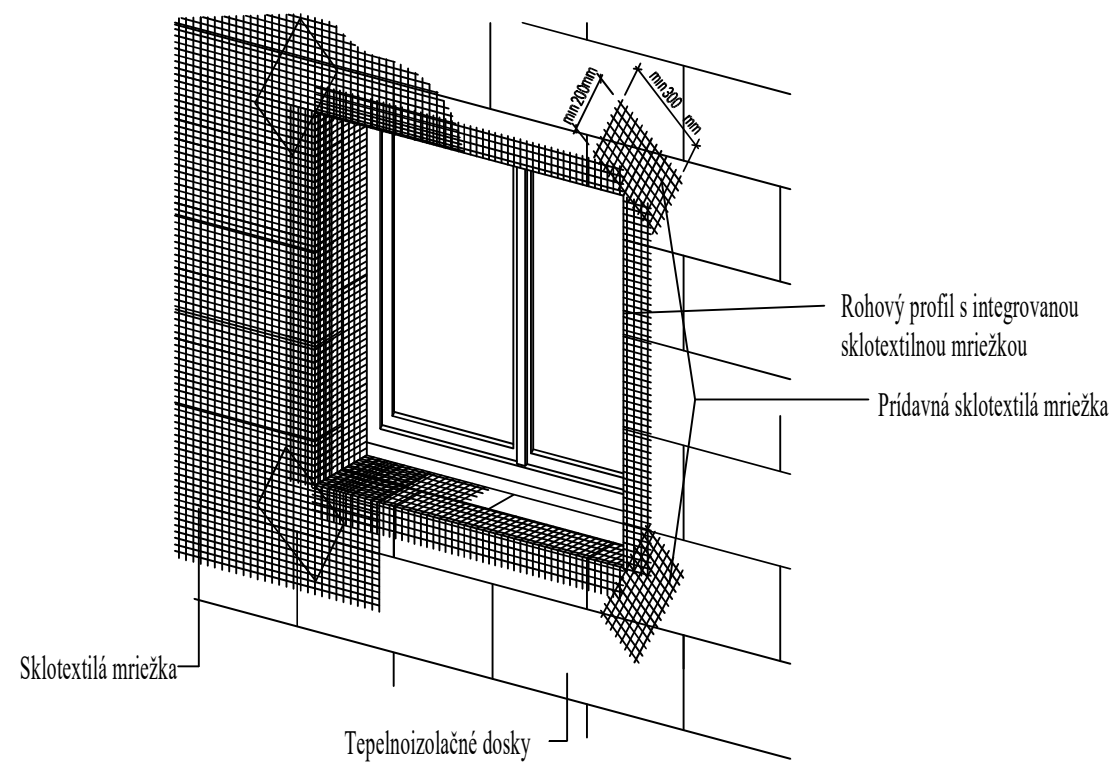
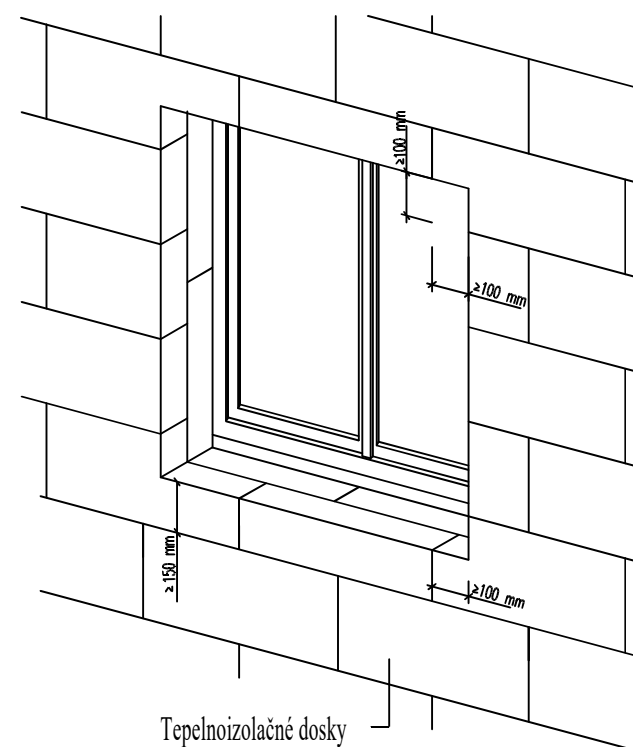


Detail C

RIEŠENIE PRÍDAVNEJ VÝSTUŽE V ROHOCH OTVOROV

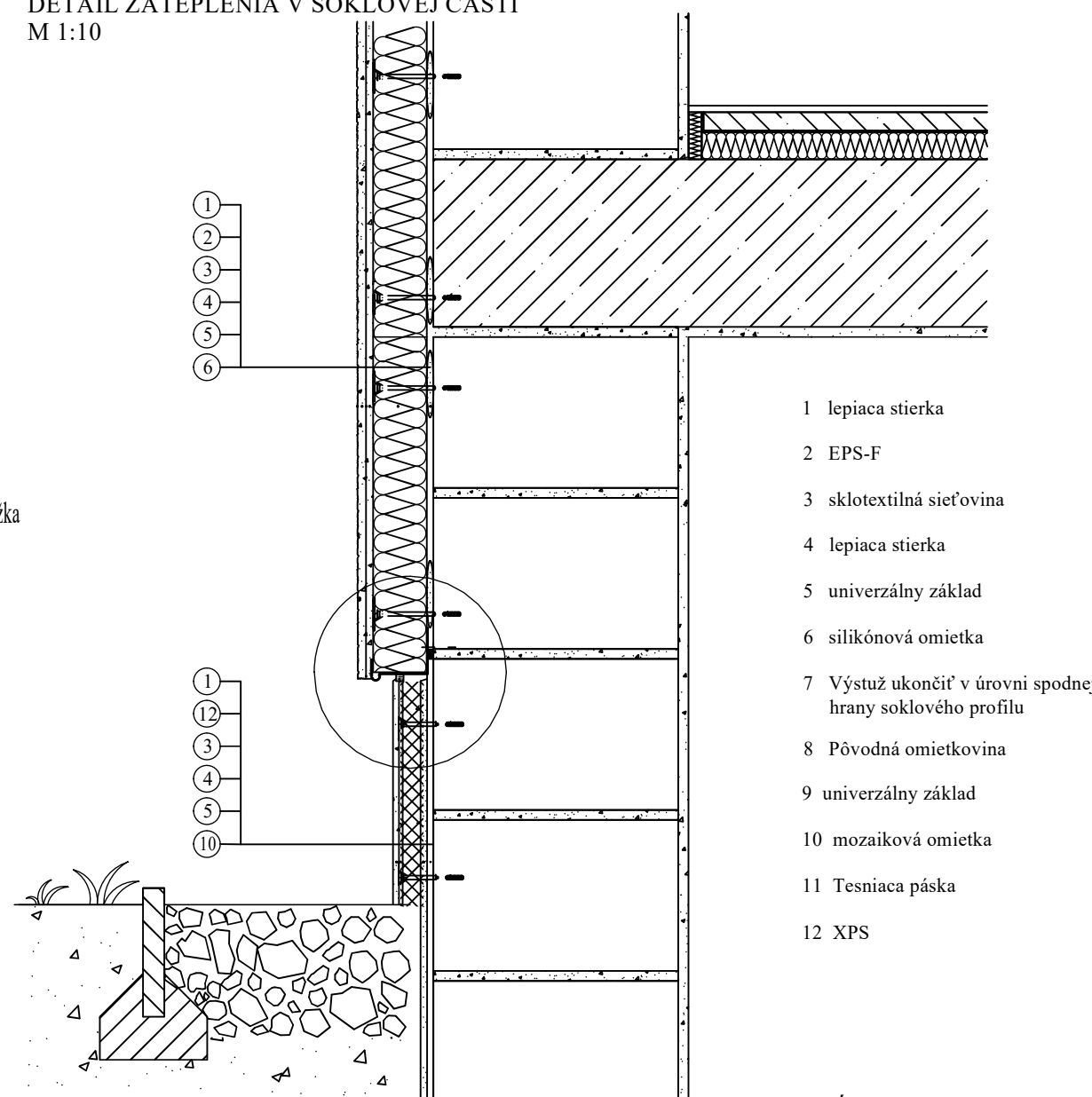


UMIESTNENIE TEPELNOIZOLAČNÝCH DOSIEK PRI OKENNÝCH A DVERNÝCH OTVOROCH

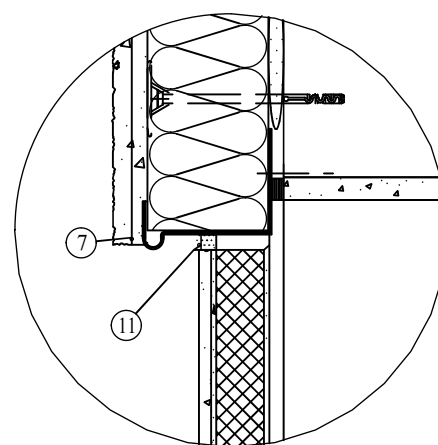


Detail D

DETAIL ZATEPLENIA V SOKLOVEJ ČASTI
M 1:10

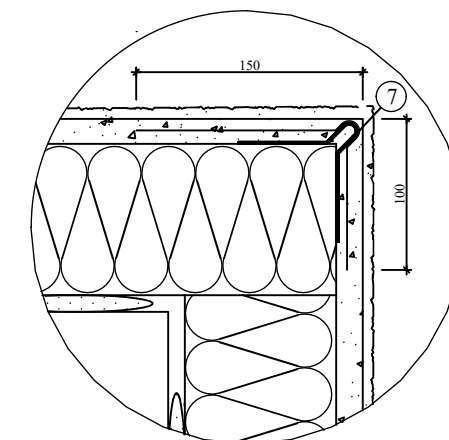


DETAIL OKAPOVEJ HRANY M 1:5



Detail E

DETAIL ROHOVÉHO PROFILU M 1:5



POZNÁMKY:

- * ZSI - Tepelná izolácia hr. vid'. tepelno technický posudok
- * DODÁVATEĽ STAVBY JE PRED ZAHÁJENÍM STAVEBNÝCH PRÁČ POVINNÝ PREŠTUDOVAŤ PROJEKTOVÚ DOKUMENTÁCIU. V PRÍPADE ZISTENIA NEDOSTATKOV NA NE UPOZORNIŤ PROJEKTANTA.
- * POČAS REALIZOVANIA STAVBY JE POTREBNÉ DODRŽIAVAŤ PLATNÉ VYHLÁŠKY A STN.

+0,000 = ČISTÁ VÝŠKA PODLAHY NA 1.NP

SADA:	0 1 2 3 4 5 6 7 8	
PROJEKTANT:	Ing. Peter JURICA	
INVESTOR:	OBCENÝ ÚRAD VO VISLANKE	PROJEKT Tehelná 12, 083 01 Sabinov 091 5902 124, 0907 373 283
STAVBA:	ZNÍŽENIE ENERGETICKEJ NÁROČNOSTI BUDOVY OČŮ A KULTÚ. DOMU V OBCI VISLANKA	STUPEŇ: SP
MIESTO STAVBY:	VISLANKA, č. parcely 1	FORMÁT: 02xA4
STAVEBNÝ OBJEKT:	SO 01	DÁTUM: 05/2022
ČASŤ PROJEKTU:	ARCHITEKTONICKO-STAVEBNÉ RIEŠENIE	MIERKA: 1 : 100
NÁZOV VÝKRESU:	DETAILY	ČÍSLO VÝKR.: 11