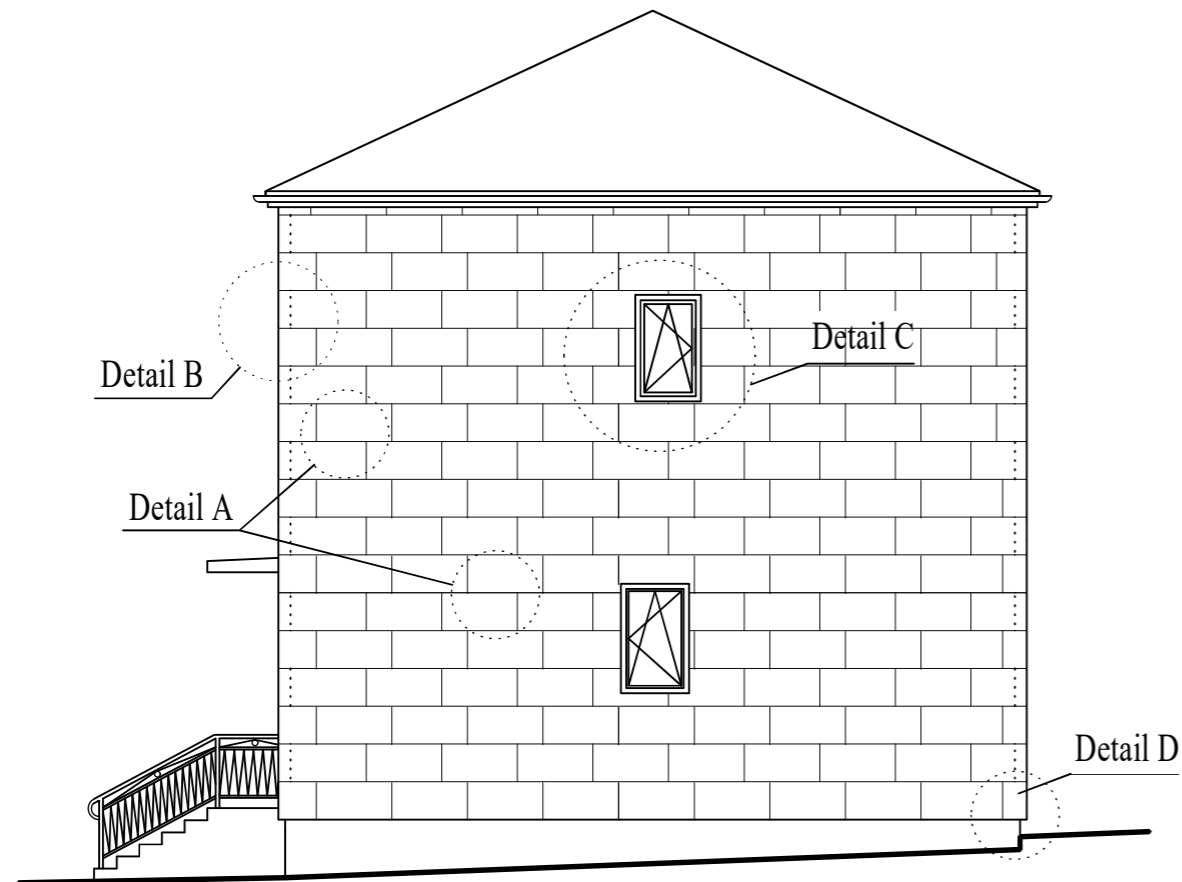


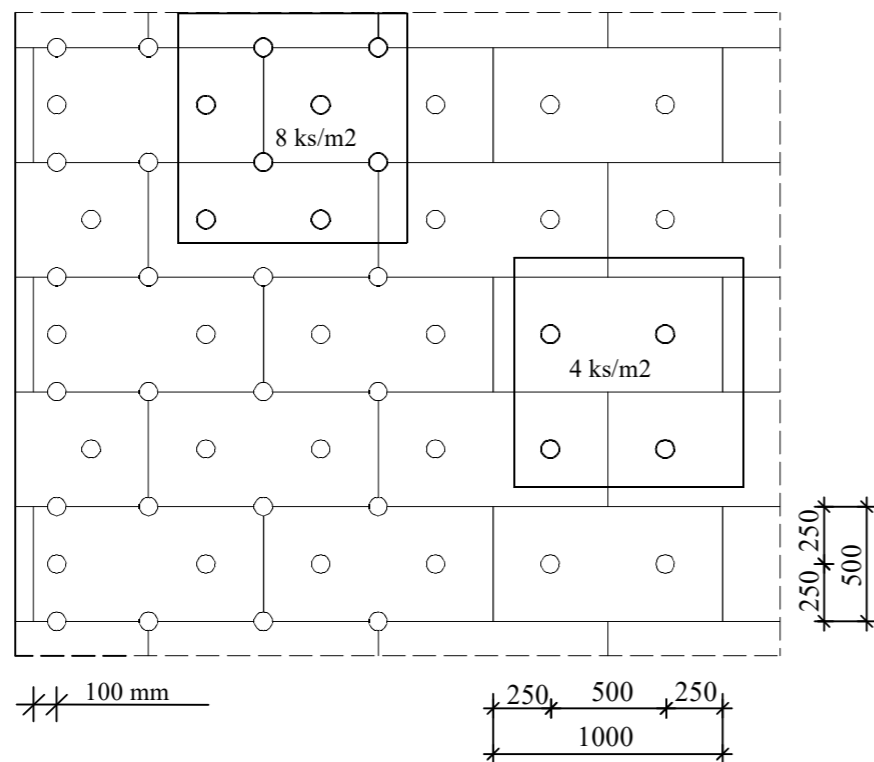
KLADAČSKÝ PLÁN VYBRANEJ ČASTI BUDOVY

M 1:100



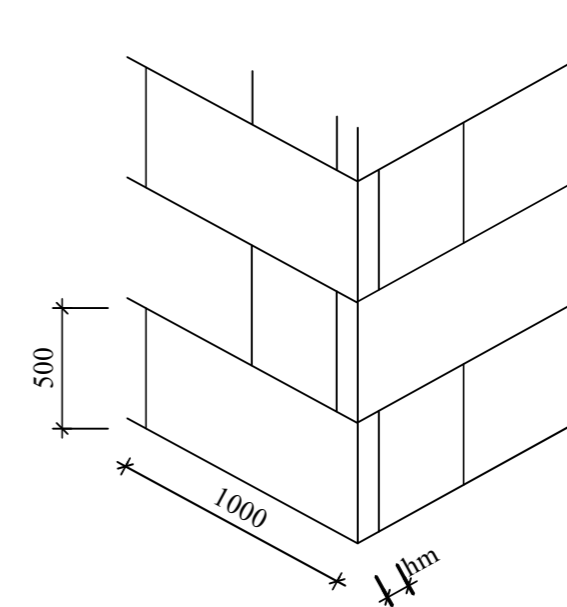
Detail A

MECHANICKÉ UKOTVENIE DOSIEK NA OKRAJI
A V STREDE OBVODOVÉHO PLÁŠŤA



Detail B

STRIEDANIE VRSTVIE V NÁROŽÍ



POZNÁMKY:

- * ZS1 - Tepelná izolácia hr. viď. tepelno technický posudok
- * DODÁVATEĽ STAVBY JE PRED ZAHÁJENÍM STAVEBNÝCH PRÁČ POVINNÝ PREŠTUDOVAŤ PROJEKTOVÚ DOKUMENTÁCIU. V PRÍPADE ZISTENIA NEDOSTATKOV NA NE UPOZORNIŤ PROJEKTANTA.
- * POČAS REALIZOVANIA STAVBY JE POTREBNÉ DODRŽIAVAŤ PLATNÉ VYHLÁŠKY A STN.

+0,000 = ČISTÁ VÝŠKA PODLAHY NA 1.NP

SADA:	0 1 2 3 4 5 6 7 8	
PROJEKTANT:	Ing. Peter JURICA	
INVESTOR:	OBCENÝ ÚRAD VO VISLANKE	STUPEŇ: SP
STAVBA:	ZNÍŽENIE ENERGETICKEJ NÁROČNOSTI BUDOVY OČŮ A KULTÚ. DOMU V OBCI VISLANKA	FORMÁT: 02xA4
MIESTO STAVBY:	VISLANKA, č. parcely 1	DÁTUM: 05/2022
STAVEBNÝ OBJEKT:	SO 01	MIERKA: 1 : 100
ČASŤ PROJEKTU:	ARCHITEKTONICKO-STAVEBNÉ RIEŠENIE	ČÍSLO VÝKR.: 10
NÁZOV VÝKRESU:	KLADAČSKÝ PLÁN	