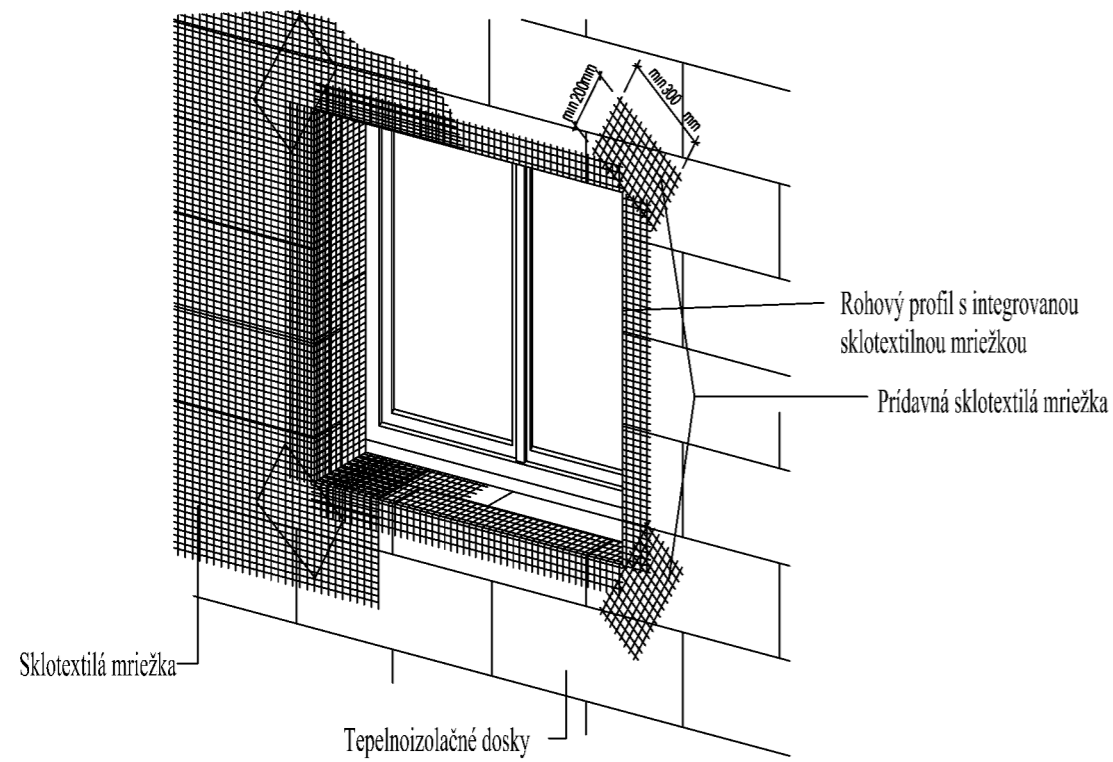
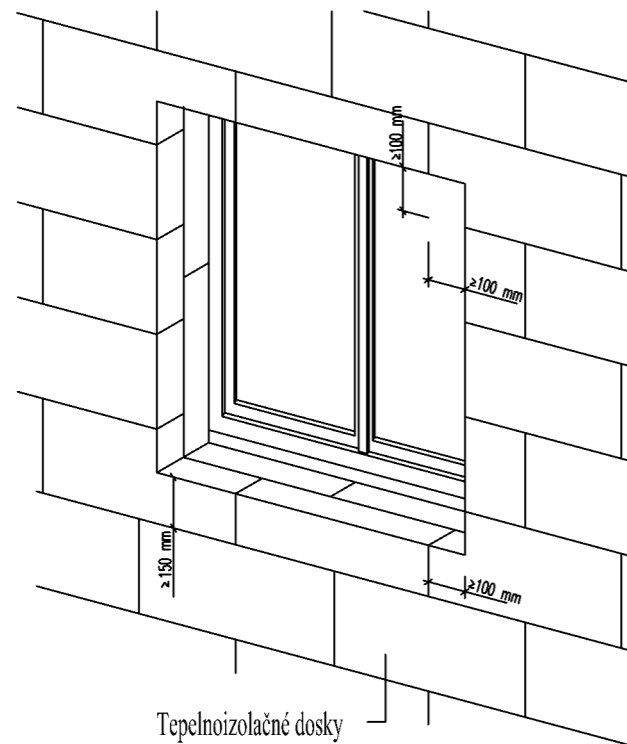


Detail C

RIEŠENIE PRÍDAVNEJ VÝSTUŽE V ROHOCH OTVOROV

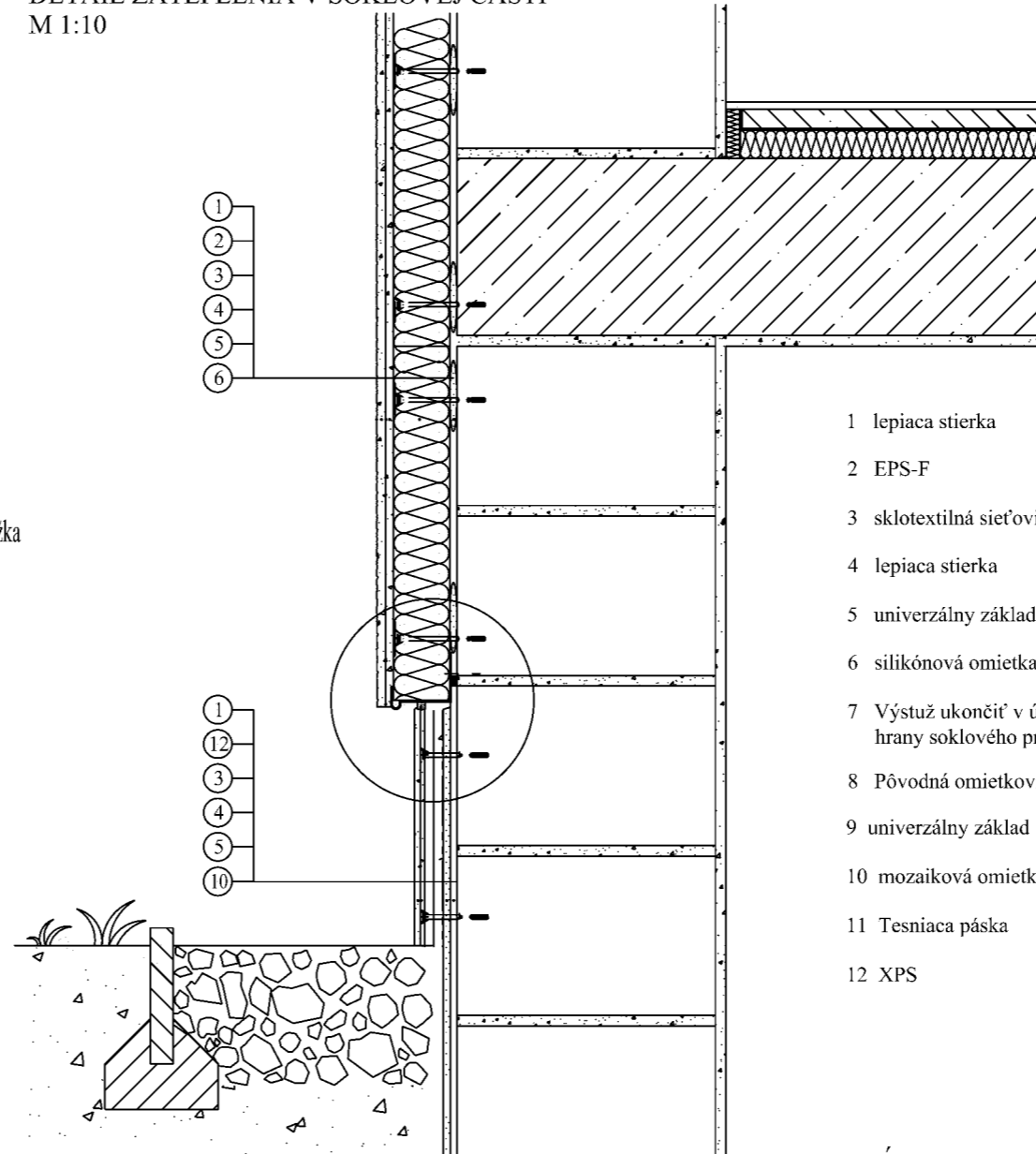


UMIESTNENIE TEPELNOIZOLAČNÝCH DOSIEK PRI OKENNÝCH A DVERNÝCH OTVOROCH

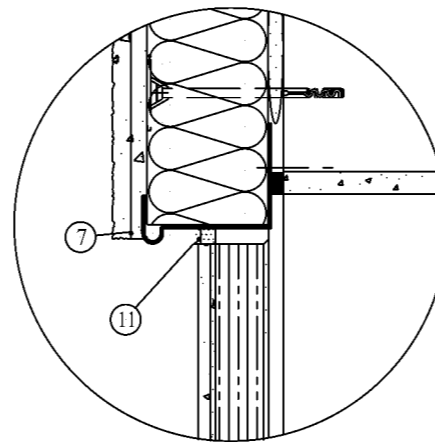


Detail D

DETAIL ZATEPLENIA V SOKLOVEJ ČASTI
M 1:10

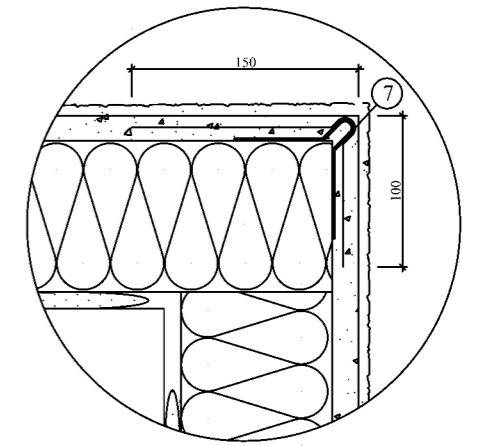


DETAIL OKAPOVEJ HRANY M 1:5



Detail E

DETAIL ROHOVÉHO PROFILU M 1:5



POZNÁMKY:

- * ZS1 - Tepelná izolácia hr. vid'. tepelno technický posudok
- * DODÁVATEĽ STAVBY JE PRED ZAHÁJENÍM STAVEBNÝCH PRÁČ POVINNÝ PREŠTUDOVAŤ PROJEKTOVÚ DOKUMENTÁCIU. V PRÍPADE ZISTENIA NEDOSTATKOV NA NE UPOZORNIŤ PROJEKTANTA.
- * POČAS REALIZOVANIA STAVBY JE POTREBNÉ DODRŽIAVAŤ PLATNÉ VYHLÁŠKY A STN.

+0,000 = ČISTÁ VÝŠKA PODLAHY NA 1.NP

SADA: 0 1 2 3 4 5 6 7 8

PROJEKTANT: Ing. Peter JURICA

INVESTOR: OBEC VISLANKA

STAVBA: **Zlepšenie občianskej infraštruktúry Vislanka**
Objekt: Zateplenie obecného úradu

MIESTO STAVBY: VISLANKA, č.parcely 1

STAVEBNÝ OBJEKT: SO 01

ČASŤ PROJEKTU: ARCHITEKTONICKO-STAVEBNÉ RIEŠENIE

NÁZOV VÝKRESU: DETAILS

PROJEKT
Tehelná 12, 083 01 Sabinov
0915902124, 0907373283

STUPEŇ: SP

FORMÁT: 02x44

DÁTUM: 07/2015

MIERKA: 1 : 100

ČÍSLO VÝKR.: 12